

“ЗАТВЕРДЖЕНО”

Вченою радою Львівського національного
університету імені Івана Франка

Голова вченої ради

Вчено /Володимир МЕЛЬНИК/

(Протокол № 49 від «03» 03 2023 р.)

Освітня програма в оновленій редакції
вводиться в дію з 1.09.2023 р.



ОСВІТНЬО-ПРОФЕСІЙНА ПРОГРАМА “СОЦІОЛОГІЯ”

Другого (магістерського) рівня вищої освіти

за спеціальністю №	<u>054</u>	<u>Соціологія</u>
галузі знань №	<u>05</u>	<u>Соціальні та поведінкові науки</u>

Львів – 2023

ЛИСТ ПОГОДЖЕННЯ
освітньо-професійної програми

Розроблено робочою групою (науково-методичною комісією) історичного факультету Львівського національного університету імені Івана Франка спеціальності «054 Соціологія» у складі:

1. **Коваліско Наталія Володимирівна**, д-р соціол. наук, професор кафедри соціології; (гарант освітньої програми);
2. **Пачковський Юрій Франкович**, д-р соціол. наук, професор, завідувач кафедри соціології
3. **Черниш Наталія Йосипівна**, д-р соціол. наук, професор кафедри соціології;
4. **Демків Олег Богданович**, канд. соціол. наук, доцент кафедри соціології;
5. **Марусяк Тетяна Сергіївна**, канд. соціол. наук, доцент кафедри соціології
6. **Ілік Христина Василівна**, канд. соціол. наук, керівник Центру моніторингу ЛНУ імені Івана Франка
7. **Розгонюк Катерина Вікторівна**, здобувачка 1 курсу ОПІ «Соціологія»

Рецензії-відгуки зовнішніх стейкхолдерів

1. Національний університет «Львівська політехніка», доктор педагогічних наук, завідувач кафедри соціології та соціальної роботи Клос Л.Є.
2. Київський національний університет імені Тараса Шевченка, доктор соціологічних наук, завідувач кафедри соціальних структур та соціальних відносин факультету соціології Мазурик О.В.
3. Соціологічна агенція «ФАМА», директорка, кандидат соціологічних наук, Малачівська-Данчак М.П.

Гарант освітньо-професійної програми



Д.с.н., професор кафедри соціології
Коваліско Н.В.

ПОГОДЖЕНО

Вчена рада історичного факультету

Протокол № 8 від «16» 03 2023 року

В.о. Декана історичного факультету



Сіромський Р.Б.

1. Профіль освітньої програм зі спеціальності 054 – Соціологія

I. Загальна інформація	
Повна назва вищого навчального закладу та структурного підрозділу	Львівський національний університет імені Івана Франка, історичний факультет
Ступінь вищої освіти та назва кваліфікації	Магістр Кваліфікація: магістр соціології
Офіційна назва освітньої програми	Освітньо-професійна програма "Соціологія"
Тип диплома та обсяг освітньої програми	Диплом магістра, одиничний, 90 кредитів ЄКТС, 1 р. 4 міс.
Наявність акредитації	Сертифікат про акредитацію Серія НД №1492496 від 25 вересня 2017 р. Львівський національний університет імені Івана Франка відповідно до рішення Акредитаційної комісії від 27 грудня 2013 р. протокол №108 (наказ МОН України від 08.01.2014 №1-Л) з галузі знань (спеціальності) 05 Соціальні та поведінкові науки 054 Соціологія визнано акредитованим за рівнем магістр (на підставі наказу МОН України від 19.12.2016 № 1565) Термін дії сертифіката до 1 липня 2024 р.
Цикл/рівень	НРК України – 7 рівень, FQ-EHEA – другий цикл, EQF –LLL - 7 рівень
Передумова	Наявність здобутої вищої освіти ступеня бакалавра або спеціаліста
Мова викладання	Українська
Термін дії	До наступного планового оновлення, не перевищуючи періоду акредитації
Інтернет-адреса постійного розміщення опису освітньої програми	http://clio.lnu.edu.ua/department/sotsiolohiji
2. Мета освітньо-професійної програми	
Метою освітньо-професійної програми є підготовка фахівців із соціології, які володіють фундаментальними знаннями та практичними навичками соціологічних досліджень з використанням новітніх методів збору, обробки та аналізу соціальної інформації із застосуванням інформаційно-комунікаційних технологій; розвиток загальних та фахових компетентностей, необхідних для проектування та проведення наукових досліджень, систематизації та інтерпретації соціальної інформації; розробки та оцінювання соціальних проектів і програм; вміння працювати й взаємодіяти у дослідницьких групах, з учасниками навчального процесу; фахово представляти результати професійної діяльності.	
3. Характеристика освітньо-професійної програми	
Предметна область (галузь знань, спеціальність, спеціалізація)	<i>Об'єкти вивчення:</i> соціальні відносини та взаємодія; особистість, соціальні групи, спільноти та суспільства; соціальні явища та процеси; громадська думка; культура; соціальні інститути; соціальні структури та нерівності; соціальні зміни та впливи; соціальні проблеми та конфлікти в соціумі на локальному, регіональному, національному та глобальному рівнях. <i>Цілі навчання:</i> підготовка фахівців, здатних розв'язувати складні задачі і проблеми соціології дослідницького та/або інноваційного характеру.

	<p><i>Теоретичний зміст предметної області:</i> соціальні відносини та взаємодія; особистість, соціальні групи та спільноти; соціальні явища та процеси; соціальні практики; соціальні інститути; культура; соціальні структури та нерівності; соціальні зміни та впливи; соціальні проблеми та конфлікти в соціумі, як на національному, так і глобальному рівнях.</p> <p><i>Методи, методики та технології:</i> сучасні методи збору, обробки й аналізу соціологічної інформації, методики діагностики, експертизи та прогнозування, інформаційно-комунікативні технології.</p> <p><i>Інструменти й обладнання:</i> інформаційні системи та програмні продукти, що застосовуються у професійній діяльності.</p>
Орієнтація освітньої програми	Освітньо-професійна програма підготовки магістра
Основний фокус освітньої програми	Загальна освіта в галузі знань 05 – Соціальні та поведінкові науки спеціальність 054 – Соціологія Програма має прикладну орієнтацію Ключові слова: аналітична соціологія; порівняльно-історична соціологія; соціологія безпеки; інституціональний, стратифікаційний та культурсоціологічний аналіз суспільства; моделювання та прогнозування; соціальні проекти та програми; моніторинг та оцінка
Особливості програми	Програма спрямована на підготовку фахівців практиків та аналітиків, здатних як застосовувати теоретичні знання та навички для проведення авторських соціологічних досліджень, так і здійснювати аналіз соціальних інститутів, соціальної нерівності та соціокультурних явищ і процесів сучасності. Інноваційність програми полягає в здобутті фахових компетентностей щодо розробки, управління та реалізації соціальних проектів та програм, що дасть змогу застосовувати новітні соціологічні методи при оцінюванні ефективності рекламних компаній й PR-технологій, моделюванні та прогнозуванні соціальних процесів, що сприяє переходу від теоретичних узагальнень до практичного розв'язання прикладних аспектів сучасного суспільства. У програмі передбачена обов'язкова виробнича та переддипломна практика, що проходить у провідних фахових соціологічних організаціях (Фама, Соціоінформ, Інститут міста та ін.)
4. Придатність випускників до працевлаштування та подальшого навчання	
Придатність до працевлаштування	Працевлаштування на посадах, пов'язаних з отриманням, обробкою, аналізом та застосуванням соціологічної інформації. Національний Класифікатор України 2010, розділ 2, професіонали, клас розділу 1 https://hrliga.com/docs/327_KP.htm 224 Професіонали в галузі економіки, соціології, археографії, археології, географії, кримінології та палеографії 2442 Професіонали в галузі археографії, археології, географії, кримінології, палеографії та соціології 2442.1 Наукові співробітники археологія, географія, кримінологія, палеографія, соціологія) 2442.2 Археографи, археологи, географи, кримінологи, палеографи та соціологи Набуті компетентності можуть застосовуватися в дослідницькій, управлінській, освітній, медійно-комунікативній, бізнесовій, політичній та інших сферах зайнятості на національному та міжнародному рівнях, що вимагають аналітичної роботи із соціальною інформацією, ефективною комунікацією, управління соціальними відносинами та процесами.
Подальше навчання	Право здобувати вищу освіту за програмами третього (освітньо-

	наукового) рівня. Набуття додаткових кваліфікацій у системі післядипломної освіти.
5. Викладання та оцінювання	
Викладання та навчання	Студентоцентроване навчання, проблемно-орієнтоване викладання, самонавчання, електронне навчання в системі Moodle; навчання через проведення соціологічних досліджень, виробничих практик тощо. Викладання здійснюється у формі лекцій, мультимедійних та інтерактивних лекцій, семінарів, практичних занять, самостійного навчання, індивідуальних занять тощо.
Система оцінювання	Оцінювання навчальних досягнень студентів здійснюється за 100 бальною системою ECTS та національною шкалою. <i>Поточний контроль:</i> усне та письмове опитування, оцінка роботи в малих групах, тестування, есе, презентації, захист індивідуальних завдань, практика. <i>Підсумковий контроль</i> – екзамени та заліки з урахуванням накопичених балів поточного контролю. <i>Атестація</i> – підготовка та публічний захист (представлення) кваліфікаційної (магістерської) роботи.
6. Програмні компетентності	
Інтегральна компетентність	Здатність розв'язувати складні задачі соціології дослідницького та/або інноваційного характеру
Загальні компетентності (ЗК)	ЗК01. Здатність до абстрактного мислення, аналізу та синтезу. ЗК02. Здатність працювати автономно. ЗК03. Здатність спілкуватися з представниками інших професійних груп різного рівня (з експертами з інших галузей знань/видів економічної діяльності). ЗК04. Здатність працювати в міжнародному контексті. ЗК05. Здатність оцінювати та забезпечувати якість виконуваних робіт ЗК06. Здатність приймати обґрунтовані рішення.
Спеціальні (фахові) компетентності спеціальності (СК)	СК01. Здатність аналізувати соціальні явища і процеси. СК02. Здатність виявляти, діагностувати та інтерпретувати соціальні проблеми українського суспільства та світової спільноти. СК03. Здатність проектувати і виконувати соціологічні дослідження, розробляти й обґрунтовувати їхню методологію. СК04. Здатність збирати та аналізувати емпіричні дані з використанням сучасних методів соціологічних досліджень. СК05. Здатність обговорювати результати соціологічних досліджень та проектів українською та іноземною мовами. СК06. Здатність дотримуватися у своїй діяльності норм професійної етики соціолога та керуватися загальнолюдськими цінностями. СК07. Здатність розробляти та оцінювати соціальні проекти і програми. СК08. Здатність співпрацювати з європейськими та євроатлантичними інституціями. СК09. Здатність формулювати авторські визначення соціологічних понять та категорій, будувати класифікації та типології соціальних явищ й процесів
7. Програмні результати навчання	
ПР01. Аналізувати соціальні явища і процеси, використовуючи емпіричні дані та сучасні концепції і теорії соціології. ПР02. Здійснювати діагностику та інтерпретацію соціальних проблем українського суспільства та світової спільноти, причини їхнього виникнення та наслідки. ПР03. Розробляти і реалізовувати соціальні та міждисциплінарні проекти з урахуванням соціальних, економічних, правових, екологічних та інших аспектів суспільного життя.	

- ПР04. Застосовувати наукові знання, соціологічні та статистичні методи, цифрові технології, спеціалізоване програмне забезпечення для розв'язування складних задач соціології та суміжних галузей знань.
- ПР05. Здійснювати пошук, аналізувати та оцінювати необхідну інформацію в науковій літературі, банках даних та інших джерелах.
- ПР06. Вільно спілкуватись усно і письмово українською мовою та однією з іноземних мов при обговоренні професійних питань, досліджень та інновацій у сфері соціології та суміжних наук у тому числі в контексті співпраці з європейськими та євроатлантичними інституціями.
- ПР07. Вирішувати етичні дилеми відповідно до норм професійної етики соціолога та загальнолюдських цінностей.
- ПР08. Зрозуміло і недвозначно доносити знання, власні висновки та аргументацію з питань соціології та суміжних галузей знань до фахівців і нефахівців, зокрема до осіб, які навчаються.
- ПР09. Планувати і виконувати наукові дослідження у сфері соціології, аналізувати результати, обґрунтовувати висновки.
- ПР10. Здійснювати авторські інтерпретації соціальних явищ й процесів на основі положень соціологічних теорій

8. Ресурсне забезпечення реалізації програми

Кадрове забезпечення	Програма реалізується науково-педагогічними працівниками кафедри соціології історичного факультету, 100% яких мають наукові ступені за спеціальністю, відповідний стаж наукової та навчальної роботи, своєчасно відбувають науково-педагогічне стажування, а також викладачі загальноуніверситетських кафедр за дисциплінами загальної підготовки. Можливе залучення сторонніх фахівців-практиків в галузі соціології як вітчизняних, так і закордонних на добровільних засадах для читання лекцій, проведення презентацій проектів та програм.
Матеріально-технічне забезпечення	Усі приміщення, де відбувається навчальний процес, відповідають будівельним та санітарним нормам. Студенти забезпечені комп'ютерами, поєднаними у локальну мережу з під'єднанням до корпоративної мережі університету з виходом в Інтернет та доступом до хмарних сервісів університету. Соціальна інфраструктура включає гуртожитки, спортивний комплекс, пункти харчування, поліклініку, бази відпочинку.
Інформаційне та навчально-методичне забезпечення	Інформаційне та навчально-методичне забезпечення програми передбачає: <ul style="list-style-type: none"> • доступ до офіційного веб-сайту Університету (https://lnu.edu.ua/), веб-сайту історичного факультету (https://clio.lnu.edu.ua/) та веб-сайту кафедри соціології (https://clio.lnu.edu.ua/department/sotsiolohiji), а також до сторінок кафедри соціології в соціальних мережах - https://www.facebook.com/sociologyinLviv, https://instagram.com/sociology_lnu_team?utm_medium=copy_link • відкритий необмежений доступ до мережі Інтернет; • наявність корпоративної пошти, яка дає доступ до платформи Microsoft Teams; • організацію навчального процесу (в тому числі у дистанційному форматі) з використанням електронних освітніх ресурсів ("Moodle", "Microsoft Teams", "Zoom"); • доступ до бібліографічної та реферативної бази даних Scopus та Web of Science; • можливість використання ресурсів кафедральної та наукових бібліотек Львівського національного університету імені Івана Франка; • наявність авторських розробок професорсько-викладацького складу (навчальних посібників, методичних матеріалів);

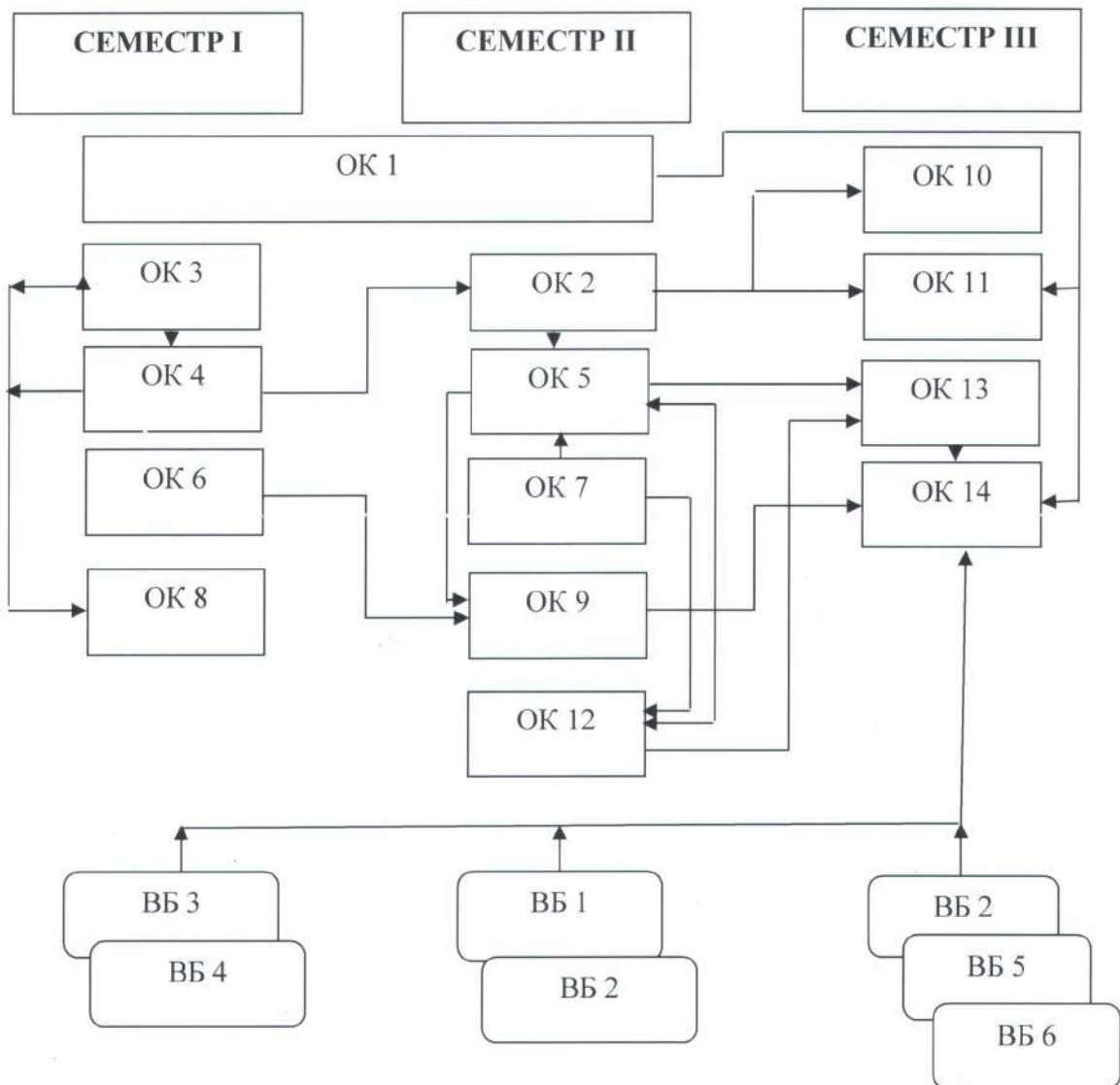
	<ul style="list-style-type: none"> • наявність навчально-методичного забезпечення навчальних дисциплін.
9. Академічна мобільність	
Національно-кредитна мобільність	На основі договорів між Львівським національним університетом імені Івана Франка та закладами вищої освіти України
Міжнародна кредитна мобільність	У рамках програми ЄС Erasmus+ на основі двосторонніх договорів між Університетом та навчальними закладами країн-партнерів.
Навчання іноземних здобувачів вищої освіти	За умови знання української мови на підставі Правил прийому Львівського національного університету імені Івана Франка.

2. Перелік компонент освітньо-професійної програми та їх логічна послідовність

2.1. Перелік компонент ОП

Код н/д	Компоненти освітньої програми (навчальні дисципліни, курсові проекти, практики, кваліфікаційна робота)	Кількість кредитів	Форма підсумкового контролю
1	2	3	4
Обов'язкові компоненти ОП			
1. НОРМАТИВНІ НАВЧАЛЬНІ ДИСЦИПЛІНИ			
1.1. Цикл загальної підготовки			
ОК1	Іноземна мова за фаховим спрямуванням	6	залік, екзамен
1.2. Цикл професійної та практичної підготовки			
ОК 2	Нові виміри сучасного соціологічного знання	3,5	екзамен
ОК 3	Аналітична соціологія	4,5	залік
ОК 4	Культурсоціологічний аналіз сучасного суспільства	4,5	екзамен
ОК 5	Магістерський семінар	3,5	залік
ОК 6	Соціальне проектування	4,5	залік
ОК 7	Пакети прикладних програм у соціологічних дослідженнях	4	екзамен
ОК 8	Інституціональний аналіз сучасного суспільства	4,5	екзамен
ОК 9	Моделювання та прогнозування соціальних процесів	4	залік
ОК 10	Методологія стратифікаційного аналізу сучасного суспільства	3	екзамен
ОК 11	Соціологія безпеки	3	екзамен
ОК 12	Виробнича практика	6	диф. залік
ОК 13	Виробнича (переддипломна) практика	3	диф. залік
ОК 14	Кваліфікаційна (магістерська) робота	12	захист в ЕК
2. ВИБІРКОВІ НАВЧАЛЬНІ ДИСЦИПЛІНИ			
2.1. Дисципліни вільного вибору студента			
2.1.1. Цикл загальної підготовки Інституціональний аналіз сучасного суспільства			
ВБ 1	Дисципліни вільного вибору	3	залік
2.1.1. Цикл професійної та практичної підготовки			
ВБ 2	1. Моніторинг та оцінка соціальних проектів і програм	6	заліки
	2. Практикум з соціальної аналітики		
ВБ3	1. Моделі соціальної політики	4,5	залік
	2. Порівняльний аналіз соціальних капіталів локальних спільнот		
ВБ 4	1. Компаративний аналіз соціоісторичних процесів і структур	4,5	залік
	2. Соціологія науки та інновацій		
ВБ 5	1. Моніторинг та оцінка системи охорони здоров'я	3	залік
	2. Ділові комунікації		
ВБ 6	1. Оцінка ефективності рекламних компаній	3	залік
	2. Оцінка ефективності PR – технологій		
ЗАГАЛЬНИЙ ОБСЯГ ОСВІТНЬОЇ ПРОГРАМИ		90	

2.2. Структурно-логічна схема освітньо-професійної програми



3. Форма атестації здобувачів вищої освіти

Атестація здобувачів вищої освіти освітньо-професійної програми спеціальності № 054 "Соціологія" здійснюється у формі публічного захисту кваліфікаційної роботи та завершується видачею документу встановленого зразка про присудження ступеня магістра із присвоєнням кваліфікації: Магістр соціології.

Кваліфікаційна робота має передбачати самостійне розв'язання складної задачі дослідницького та/або інноваційного характеру у сфері соціології.

У кваліфікаційній роботі не повинно бути академічного плагіату, фабрикації, фальсифікації.

Кваліфікаційна робота має бути оприлюднена на офіційному сайті або у репозитарії.

**1. Матриця відповідності програмних компетентностей
компонентам освітньої програми**

№ за порядком	Компоненти освітньої програми (навчальні дисципліни, курсіві проекти (роботи), практики, кваліфікаційна робота)	Компетентності														
		Загальні компетентності						Спеціальні (фахові) компетентності								
		ЗК 1	ЗК 2	ЗК 3	ЗК 4	ЗК 5	ЗК 6	СК 1	СК 2	СК 3	СК 4	СК 5	СК 6	СК 7	СК 8	СК 9
ОК1	Іноземна мова за фаховим спрямуванням			•	•							•			•	
ОК2	Нові виміри сучасного соціологічного знання	•						•	•					•		
ОК 3	Аналітична соціологія	•	•			•		•	•	•	•					
ОК 4	Культуросоціологічний аналіз сучасного суспільства								•	•	•	•				•
ОК 5	Магістерський семінар	•	•						•	•	•	•	•			•
ОК 6	Соціальне проектування			•									•	•		
ОК 7	Пакети прикладних програм у соціологічних дослідженнях	•	•							•	•					
ОК 8	Інституціональний аналіз сучасного суспільства	•	•				•	•								•
ОК 9	Моделювання та прогнозування соціальних процесів	•					•	•	•		•					
ОК 10	Методологія стратифікаційного аналізу сучасного суспільства	•						•	•		•					
ОК 11	Соціологія безпеки	•		•	•			•	•				•		•	
ОК 12	Виробнича практика		•	•		•				•	•		•	•		
ОК 13	Виробнича (переддипломна) практика		•	•		•				•	•		•	•		
ОК 14	Кваліфікаційна (магістерська) робота	•	•			•	•	•	•	•	•	•	•	•		•

Примітки: • – компетентність, яка набувається

**2. Матриця забезпечення програмних результатів навчання (ПРН)
відповідними компонентами освітньої програми**

№ за порядком	Компоненти освітньої програми (навчальні дисципліни, курсові проекти (роботи), практики, кваліфікаційна робота)	Програмні результати навчання									
		ПР 1	ПР 2	ПР 3	ПР 4	ПР 5	ПР 6	ПР 7	ПР 8	ПР 9	ПР 10
ОК1	Іноземна мова за фаховим спрямуванням		•			•	•		•		
ОК2	Нові виміри сучасного соціологічного знання	•							•		
ОК 3	Аналітична соціологія	•	•	•		•					
ОК 4	Культуросоціологічний аналіз сучасного суспільства	•	•		•		•		•		•
ОК 5	Магістерський семінар	•	•		•	•	•		•	•	•
ОК 6	Соціальне проектування			•	•	•		•		•	
ОК 7	Пакети прикладних програм у соціологічних дослідженнях	•		•	•	•				•	
ОК 8	Інституціональний аналіз сучасного суспільства	•	•			•	•		•		•
ОК 9	Моделювання та прогнозування соціальних процесів	•	•	•		•					
ОК 10	Методологія стратифікаційного аналізу сучасного суспільства	•			•						•
ОК 11	Соціологія безпеки	•	•	•	•	•		•	•		
ОК 12	Виробнича практика			•	•	•	•	•	•	•	
ОК 13	Виробнича (переддипломна) практика			•	•	•	•	•	•	•	
ОК 14	Кваліфікаційна (магістерська) робота	•	•	•	•	•	•	•	•	•	•